

CLANFIX

MUTTER HFR

SELBSTSICHERNDE NIETMUTTER

Bezeichnung : Selbstsichernde und wiederverwendbare, Ganzmetall Einpressmutter, Selbstsicherung durch zwei Schlitzn

Gewinde : Entsprechend den Norm ISO 262 / ISO 965-2

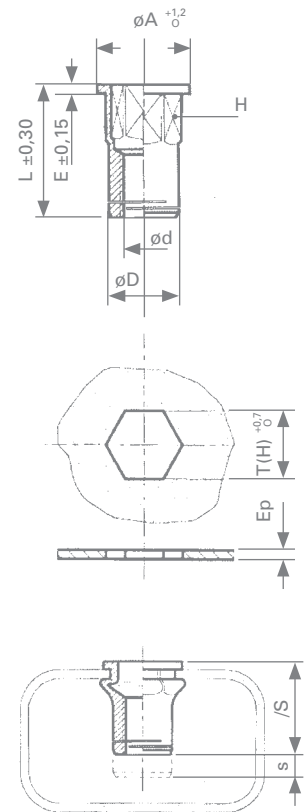
Eigenschaften und Funktionsprüfung : Stahl NF EN ISO 2320

Rostfreier Stahl NF EN ISO 3506-2

Fertigung : Weitere Durchmesser, Werkstoff, Feingewinde, besondere Höhe, außer Standard Sechskant, auf Wunsch



d	Blechstärke	T	T(H)	Durchmesser (A)	Durchmesser (D)	L	E
M 4 x 0,70	1,00 -> 2,50	7,00	7,00	9,00	7,00	16,20	1,00
M 5 x 0,80	1,50 -> 3,00	9,00	9,00	11,00	9,00	20,40	1,20
M 6 x 1,00	1,50 -> 3,50	11,00	11,00	14,00	11,00	23,40	1,50
M 8 x 1,25	2,00 -> 4,00	13,00	13,00	16,00	13,00	28,80	1,50
M 10 x 1,50	2,50 -> 4,50	16,00	16,00	20,00	16,00	32,20	1,70
M 12 x 1,75	3,00 -> 5,00	18,00	18,00	23,00	18,00	37,30	2,00



Werkstoff	Kodifizierung	Anwendungsbereich
Stahl	QJ	Unbehandelt -50° C +300° C ⁽¹⁾
Rostfreier Stahl A2-70	ZE	Korrosive Umgebung -200° C +400° C ⁽¹⁾
Rostfreier Stahl A4-80	ZH	

⁽¹⁾ Die angegebenen Werte sind zur Information

Oberflächenbehandlung (gemäß ROHS)

Verzinkung (Stahl)	Gelb	ZJ	ISO 4042
	Weiß Fertigbearbeitung Lanthane ®	ZL	400 St
	Weiß Fertigbearbeitung Lanthane ® + Top coat	ZF	600 St
Zink lamellar (Stahl)	Von 600 St bis zu 1000 St Salzüresprühnebel		Auf Anfrage
Fressenverhütend (Rostfreier Stahl)	Stanal ® 400	ST	NF EN 13811
	Sherardisieren	SH	NF EN 13811
Unbehandelt		BT	

Bezeichnungsbeispiel

	Form	Ø X Steigung	Klasse	Schutz	
Kode	CLAN	100150	ZH	ST	00
Erklärung	CLANFIX	M10 X 1,50	A4 80	Stanal ®	*

* Standardmaß